

FERRAGEM

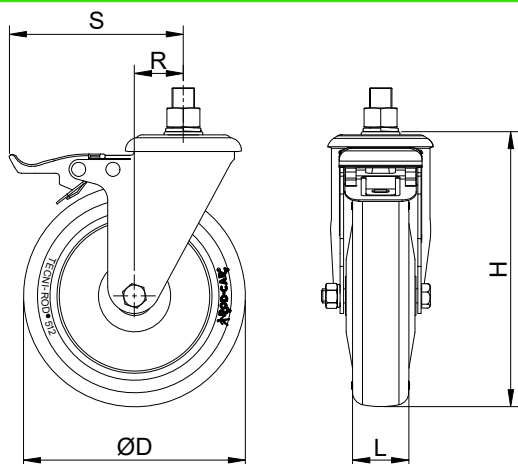
Rodízio giratório, linha leve, construído em chapa de aço estampado e zincado, com espiga de fixação e freio "ON". Indicado para aplicações de cargas leves com tração manual.

RODA

Roda de borracha soft, com núcleo de polipropileno injetado, mancal com rolamento esférico e calota de proteção. Usada para cargas leves. Silenciosas, não marcam e nem danificam o piso. Resistente a impactos, óleos, graxas e umidade.



DIMENSÕES DO RODÍZIO



DADOS TÉCNICOS

Capacidade de carga (Kg) :	125
Revestimento :	Borracha soft injetada
Núcleo :	Polipropileno injetado
Tipo de mancal :	Rolamento esférico (6002 ZZ)
Altura "H" (mm) :	156
Largura "L" (mm) :	32
Diâmetro "ØD" (mm) :	125
Temperatura de trabalho (C°) :	- 20° a 50°
Raio de giro "R" (mm) :	28
Raio de saída "S" (mm) :	99
Dureza da banda de rodagem :	65 shore A
Peso aproximado (Kg) :	0,75
Tipo de fixação :	Espiga
Dimensões da espiga (mm) :	Ø1/2"x25mm

DIMENSÕES DA ESPIGA DE FIXAÇÃO

