

FERRAGEM

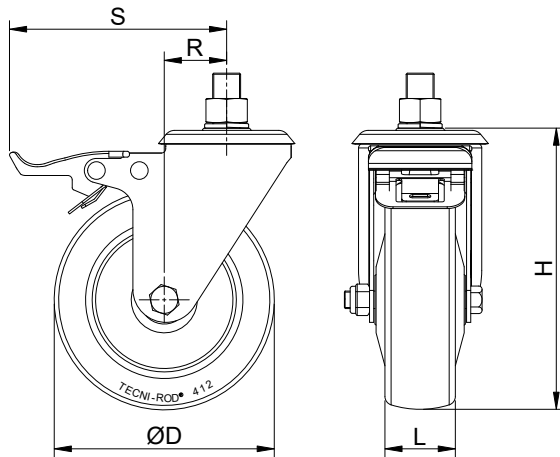
Rodízio giratório, linha leve, construído em chapa de aço estampado, zincado e com freio "ON". Sistema giratório com esferas e espiga de fixação. Indicado para aplicações de cargas leves com tração manual.

RODA

Roda com revestimento de nylon injetado, núcleo de polipropileno, mancal com bucha de nylon e calota de proteção. Usada para cargas leves. Resistente a derivados de petróleo, sais e alguns ácidos.



DIMENSÕES DO RODÍZIO



DADOS TÉCNICOS

Capacidade de carga (Kg) :	125
Revestimento :	Nylon injetado
Núcleo :	Polipropileno Injetado
Tipo de mancal :	Bucha de nylon
Altura "H" (mm) :	128
Largura "L" (mm) :	32
Diâmetro "ØD" (mm) :	100
Temperatura de trabalho (C°) :	- 20° a 70°
Raio de giro "R" (mm) :	28
Raio de saída "S" (mm) :	99
Dureza da banda de rodagem :	75 shore D
Peso aproximado (Kg) :	0,65
Tipo de fixação :	Espiga
Dimensões da espiga (mm) :	Ø1/2"x25mm

DIMENSÕES DA ESPIGA DE FIXAÇÃO

