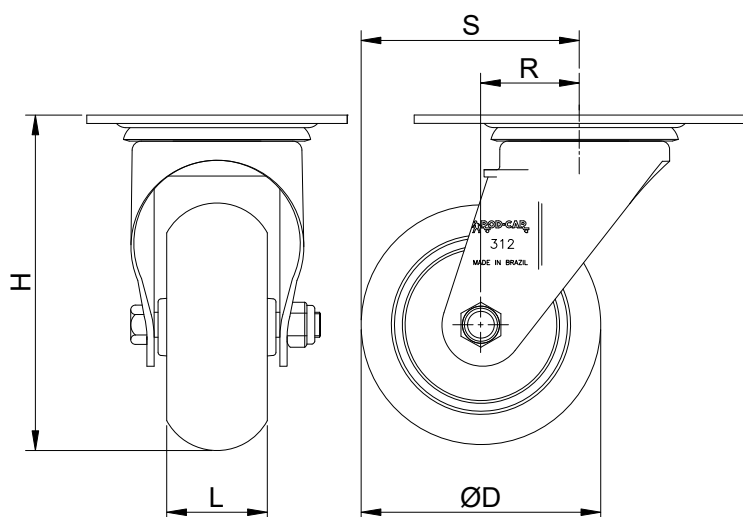


FERRAGEM

Rodízio giratório, linha leve, construído em chapa de aço inox (AISI 304) estampado. Sistema giratório com esferas e placa de fixação. Indicado para aplicações de cargas leves com tração manual.

RODA

Roda com revestimento e núcleo de polipropileno injetado e mancal com furo passante. Usada para cargas leves. Resistente a óleos, graxas, solventes, sais e produtos químicos.


DIMENSÕES DO RODÍZIO

DADOS TÉCNICOS

Capacidade de carga (Kg) :	63
Revestimento :	Polipropileno injetado
Núcleo :	Polipropileno injetado
Tipo de mancal :	Furo passante
Altura "H" (mm) :	103
Largura "L" (mm) :	32
Diâmetro "ØD" (mm) :	75
Temperatura de trabalho (C°) :	- 20° a 70°
Raio de giro "R" (mm) :	32
Raio de saída "S" (mm) :	69
Dureza da banda de rodagem :	75 shore D
Peso aproximado (Kg) :	0,54
Tipo de fixação :	Placa
Dimensões da placa (mm) :	80x105
Dimensões da furação (mm) :	8,5x16,5

DIMENSÕES DA PLACA DE FIXAÇÃO
