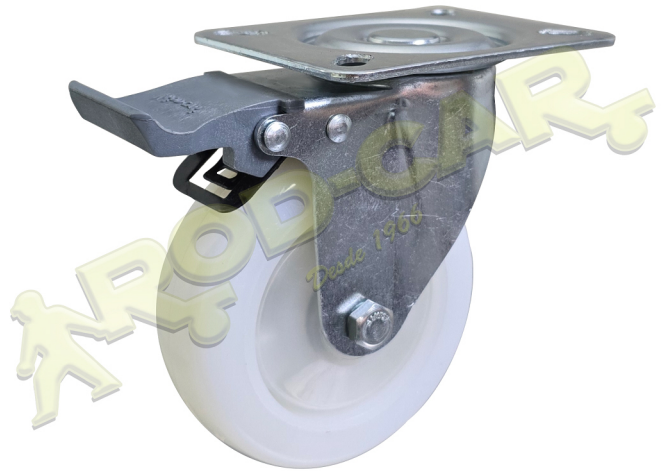
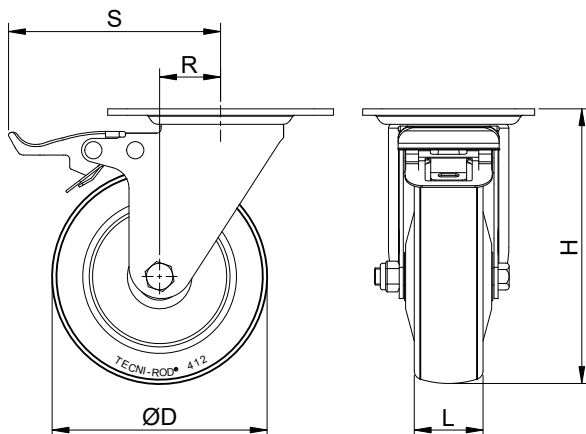


**FERRAGEM**

Rodízio giratório, linha leve, construído em chapa de aço estampado, zincado e com freio "ON". Sistema giratório com esferas e placa de fixação. Indicado para aplicações de cargas leves com tração manual.

**RODA**

Roda com revestimento e núcleo de nylon injetado, mancal com bucha de nylon e calota de proteção. Usada para cargas leves. Resistente a derivados de petróleo, sais e alguns ácidos.


**DIMENSÕES DO RODÍZIO**

**DADOS TÉCNICOS**

Capacidade de carga (Kg) :	170
Revestimento :	Nylon injetado
Núcleo :	Nylon injetado
Tipo de mancal :	Bucha de nylon
Altura "H" (mm) :	128
Largura "L" (mm) :	32
Diâmetro "ØD" (mm) :	100
Temperatura de trabalho (C°) :	- 20° a 70°
Raio de giro "R" (mm) :	28
Raio de saída "S" (mm) :	99
Dureza da banda de rodagem :	75 shore D
Peso aproximado (Kg) :	0,70
Tipo de fixação :	Placa
Dimensões da placa (mm) :	80x105
Dimensões da furação (mm) :	8,5x16,5

**DIMENSÕES DA PLACA DE FIXAÇÃO**
