

FERRAGEM

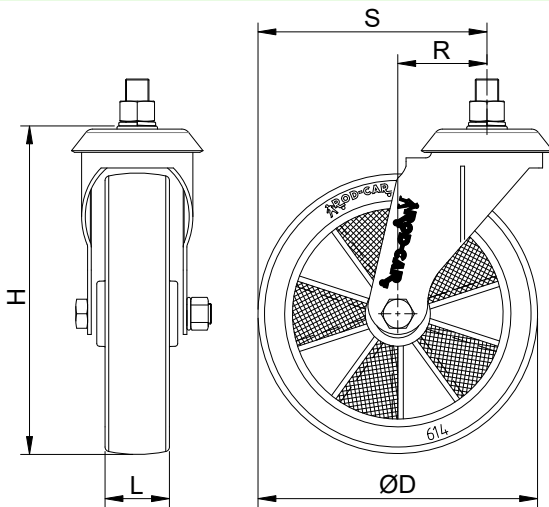
Rodízio giratório, linha leve, construído em chapa de aço inox (AISI 304) estampado. Sistema giratório com esferas e espiga de fixação. Indicado para aplicações de cargas leves e moderadas com tração manual.

RODA

Roda com revestimento de borracha injetada, núcleo em polipropileno injetado e mancal com rolamento de roletes. Usada para cargas leves e moderadas. Resistente a óleos, graxas, umidade e impacto.



DIMENSÕES DO RODÍZIO



DADOS TÉCNICOS

Capacidade de carga (Kg) :	90
Revestimento :	Borracha injetada
Núcleo :	Polipropileno injetado
Tipo de mancal :	Rolamento de roletes
Altura "H" (mm) :	180
Largura "L" (mm) :	38
Diâmetro "ØD" (mm) :	150
Temperatura de trabalho (C°) :	- 10° a 70°
Raio de giro "R" (mm) :	43
Raio de saída "S" (mm) :	118
Dureza da banda de rodagem :	90 shore A
Peso aproximado (Kg) :	0,97
Tipo de fixação :	Espiga
Dimensões da espiga (mm) :	Ø1/2"x25mm

DIMENSÕES DO PARAFUSO DE FIXAÇÃO

