

FERRAGEM

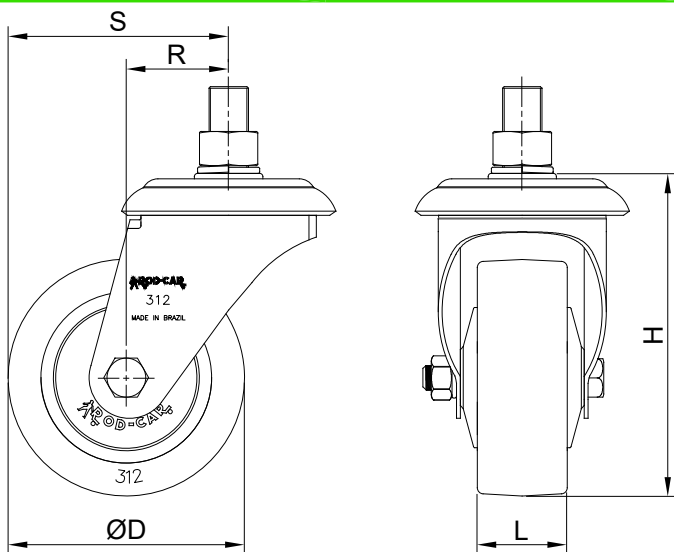
Rodízio giratório linha leve construído em chapa de aço inox (AISI 304) estampado. Sistema giratório com esferas e espiga de fixação. Indicado para aplicações de cargas leves e moderadas com tração manual.

RODA

Roda com revestimento e núcleo de polipropileno injetado, mancal com furo passante e calota de proteção. Usado para cargas leves e moderadas. Resistente a óleos, graxas, solventes, sais e produtos químicos.



DIMENSÕES DO RODÍZIO



DADOS TÉCNICO

Capacidade de carga (Kg) :	63
Revestimento :	Polipropileno injetado
Núcleo :	Polipropileno injetado
Tipo de mancal :	Furo passante
Altura "H" (mm) :	103
Largura "L" (mm) :	32
Diâmetro "ØD" (mm) :	75
Temperatura de trabalho (C°) :	- 20° a 70°
Raio de giro "R" (mm) :	32
Raio de saída "S" (mm) :	69
Dureza da banda de rodagem :	75 shore D
Peso aproximado (Kg) :	0,43
Tipo de fixação :	Espiga
Dimensão da espiga (mm) :	Ø1/2"x25mm

DIMENSÕES DO PARAFUSO DE FIXAÇÃO

