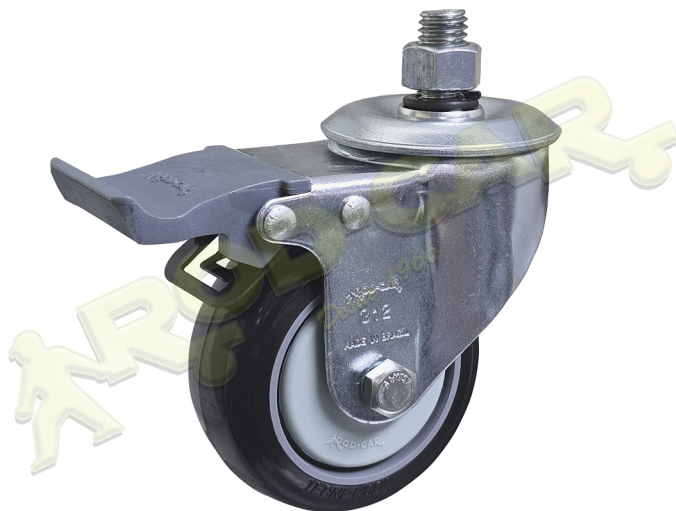


FERRAGEM

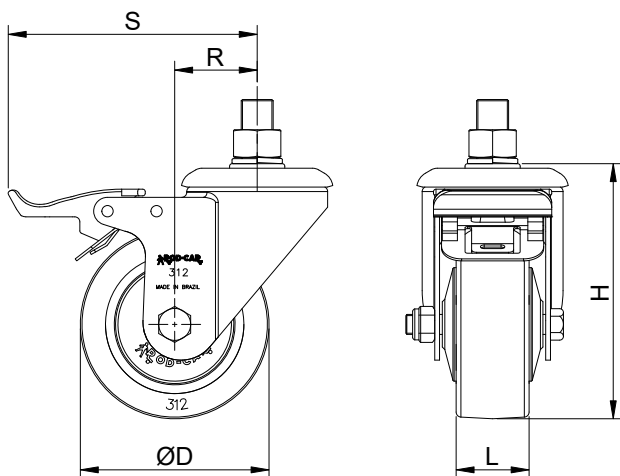
Rodízio giratório, linha leve, construído em chapa de aço estampado e zincado. Sistema giratório com esferas, espiga de fixação e freio "ON". Indicado para aplicações de cargas leves com tração manual.

RODA

Roda com revestimento e núcleo em polipropileno injetado, mancal com rolamento esférico e calota de proteção. Usada para cargas leves. Silenciosas, não marcam e nem danificam o piso. Resistente a impactos, óleos, graxas e umidade.



DIMENSÕES DO RODÍZIO



DADOS TÉCNICOS

| | |
|--------------------------------|------------------------------|
| Capacidade de carga (Kg) : | 90 |
| Revestimento : | Polipropileno injetado |
| Núcleo : | Polipropileno injetado |
| Tipo de mancal : | Rolamento esférico (6002 ZZ) |
| Altura "H" (mm) : | 103 |
| Largura "L" (mm) : | 32 |
| Diâmetro "ØD" (mm) : | 75 |
| Temperatura de trabalho (C°) : | - 20° a 70° |
| Raio de giro "R" (mm) : | 32 |
| Raio de saída "S" (mm) : | 99 |
| Dureza da banda de rodagem : | 75 shore D |
| Peso aproximado (Kg) : | 0,55 |
| Tipo de fixação : | Espiga |
| Dimensões da espiga (mm) : | Ø1/2"x25mm |

DIMENSÕES DA ESPIGA DE FIXAÇÃO

