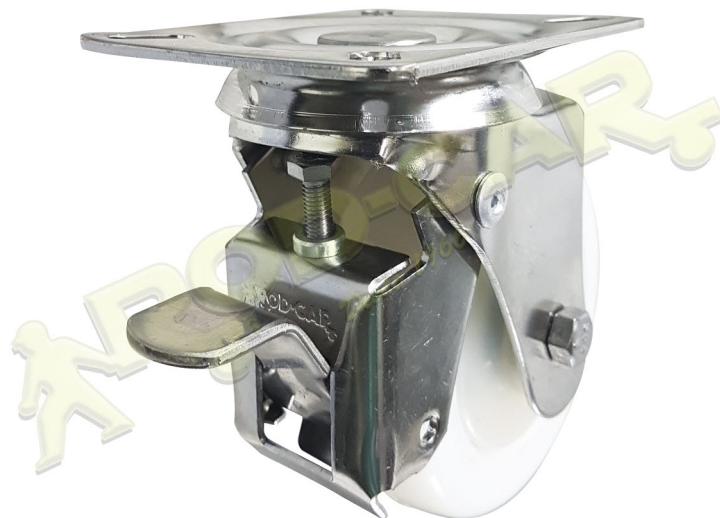
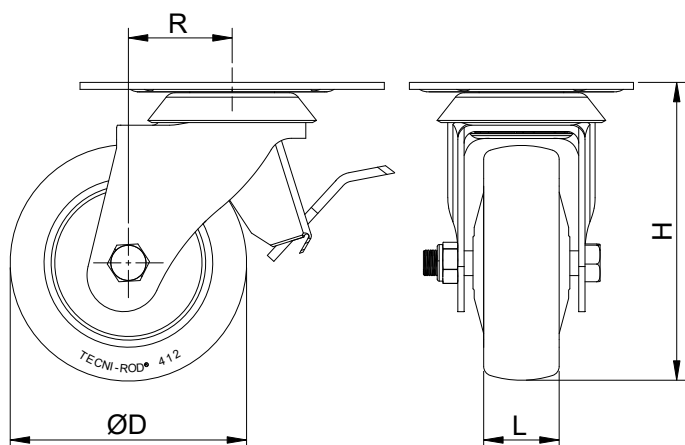


FERRAGEM

Rodízio giratório, linha leve, construído em chapa de aço inox (AISI 304) estampado e com freio "OA". Sistema giratório com esferas e placa de fixação. Indicado para aplicações de cargas leves e moderadas com tração manual.

RODA

Roda com revestimento e núcleo de nylon injetado, mancal com bucha de nylon e calota de proteção. Usado para cargas leves e moderadas. Resistente a derivados de petróleo, sais e alguns ácidos.


DIMENSÕES DO RODÍZIO

DADOS TÉCNICO

| | |
|--------------------------------|----------------|
| Capacidade de carga (Kg) : | 120 |
| Revestimento : | Nylon injetado |
| Núcleo : | Nylon injetado |
| Tipo de mancal : | Bucha de nylon |
| Altura "H" (mm) : | 128 |
| Largura "L" (mm) : | 32 |
| Diâmetro "ØD" (mm) : | 100 |
| Temperatura de trabalho (C°) : | - 40° a 110° |
| Raio de giro "R" (mm) : | 42 |
| Dureza da banda de rodagem : | 75 shore D |
| Peso aproximado (Kg) : | 0,90 |
| Tipo de fixação : | Placa |
| Dimensões da placa (mm) : | 80x105 |
| Dimensões da furação (mm) : | 8,5x16,5 |

DIMENSÕES DA PLACA DE FIXAÇÃO
