

FERRAGEM

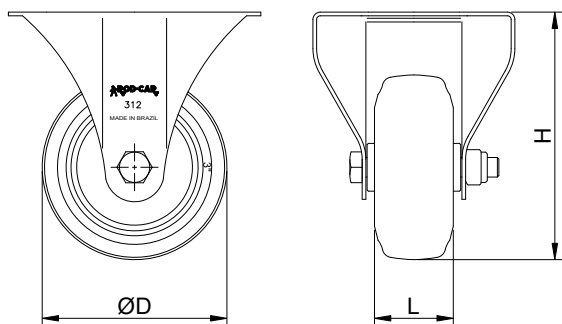
Rodízio fixo, linha leve, construído em chapa de aço estampado e zincado com placa de fixação. Indicado para aplicações de cargas leves e moderadas com tração manual.

RODA

Roda com revestimento e núcleo em polipropileno injetado, mancal com rolamento esférico e calota de proteção. Usado para cargas leves e moderadas. Silenciosas, não marcam e nem danificam o piso. Resistente a impactos, óleos, graxas e umidade.



DIMENSÕES DO RODÍZIO



DADOS TÉCNICO

| | |
|--------------------------------|------------------------|
| Capacidade de carga (Kg) : | 90 |
| Revestimento : | Polipropileno injetado |
| Núcleo : | Polipropileno injetado |
| Tipo de mancal : | Rolamento esférico |
| Altura "H" (mm) : | 103 |
| Largura "L" (mm) : | 32 |
| Diâmetro "ØD" (mm) : | 75 |
| Temperatura de trabalho (C°) : | - 20° a 70° |
| Raio de giro "R" (mm) : | --- |
| Dureza da banda de rodagem : | 75 shore D |
| Peso aproximado (Kg) : | 0,37 |
| Tipo de fixação : | Placa |
| Dimensão da placa (mm) : | 80x105 |
| Dimensão da furação (mm) : | 8,5x16,5 |

DIMENSÕES DA PLACA DE FIXAÇÃO

