

FERRAGEM

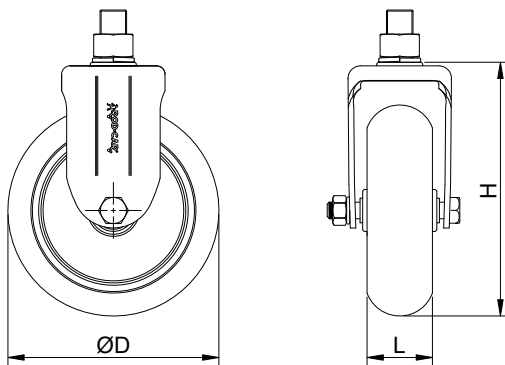
Rodízio fixo, linha leve, construído em chapa de aço estampado, zincado e com espiga de fixação. Indicado para aplicações de cargas leves e moderadas com tração manual.

RODA

Roda com revestimento de nylon injetado, núcleo em polipropileno e mancal com furo passante. Usado para cargas leves e moderadas. Resistente a derivados de petróleo, sais e alguns ácidos.



DIMENSÕES DO RODÍZIO



DADOS TÉCNICO

| | |
|--------------------------------|------------------------|
| Capacidade de carga (Kg) : | 125 |
| Revestimento : | Nylon injetado |
| Núcleo : | Polipropileno injetado |
| Tipo de mancal : | Furo passante |
| Altura "H" (mm) : | 128 |
| Largura "L" (mm) : | 32 |
| Diâmetro "ØD" (mm) : | 100 |
| Temperatura de trabalho (C°) : | - 20° a 70° |
| Raio de giro "R" (mm) : | --- |
| Dureza da banda de rodagem : | 75 shore D |
| Peso aproximado (Kg) : | 0,38 |
| Tipo de fixação : | Espiga |
| Dimensões da espiga (mm) : | Ø1/2"x25mm |

DIMENSÕES DO PARAFUSO DE FIXAÇÃO

