

FERRAGEM

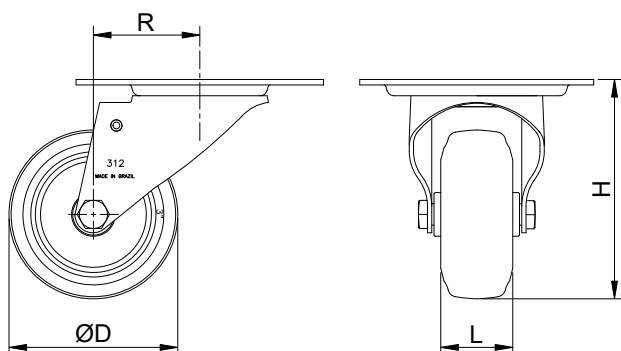
Rodízio giratório, linha leve, construído em chapa de aço estampado e zincado. Sistema giratório com esferas e placa de fixação. Indicado para aplicações de cargas leves e moderadas com tração manual.

RODA

Roda com revestimento e núcleo em polipropileno injetado, mancal com rolamento esférico e calota de proteção. Usado para cargas leves e moderadas. Silenciosas, não marcam e nem danificam o piso. Resistente a impactos, óleos, graxas e umidade.



DIMENSÕES DO RODÍZIO



DADOS TÉCNICO

Capacidade de carga (Kg) :	90
Revestimento :	Polipropileno injetado
Núcleo :	Polipropileno injetado
Tipo de mancal :	Rolamento esférico
Altura "H" (mm) :	103
Largura "L" (mm) :	32
Diâmetro "ØD" (mm) :	75
Temperatura de trabalho (C°) :	- 20° a 70°
Raio de giro "R" (mm) :	45
Dureza da banda de rodagem :	75 shore D
Peso aproximado (Kg) :	0,58
Tipo de fixação :	Placa
Dimensões da placa (mm) :	80x105
Dimensões da furação (mm) :	8,5x16,5

DIMENSÕES DA PLACA DE FIXAÇÃO

