

FERRAGEM

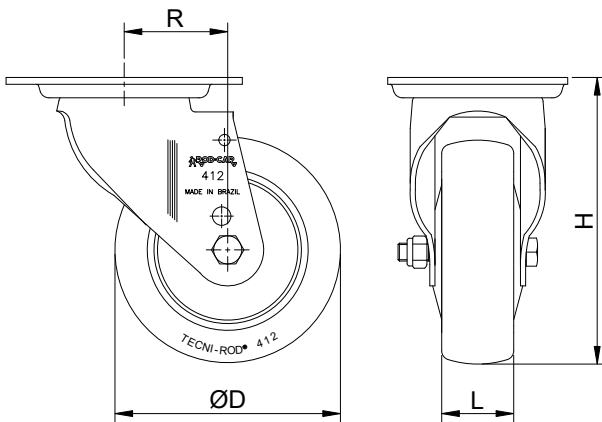
Rodízio giratório, linha leve, construído em chapa de aço estampado e zincado. Sistema giratório com esferas e placa de fixação. Indicado para aplicações de cargas leves e moderadas com tração manual.

RODA

Roda com revestimento de nylon injetado, núcleo de polipropileno, mancal com bucha de nylon e calota de proteção. Usado para cargas leves e moderadas. Resistente a derivados de petróleo, sais e alguns ácidos.



DIMENSÕES DO RODÍZIO



DADOS TÉCNICO

Capacidade de carga (Kg) :	125
Revestimento :	Nylon injetado
Núcleo :	Polipropileno injetado
Tipo de mancal :	Bucha de nylon
Altura "H" (mm) :	128
Largura "L" (mm) :	32
Diâmetro "ØD" (mm) :	100
Temperatura de trabalho (C°) :	- 20° a 70°
Raio de giro "R" (mm) :	42
Dureza da banda de rodagem :	75 shore D
Peso aproximado (Kg) :	0,74
Tipo de fixação :	Placa
Dimensões da placa (mm) :	80x105
Dimensões da furação (mm) :	8,5x16,5

DIMENSÕES DA PLACA DE FIXAÇÃO

