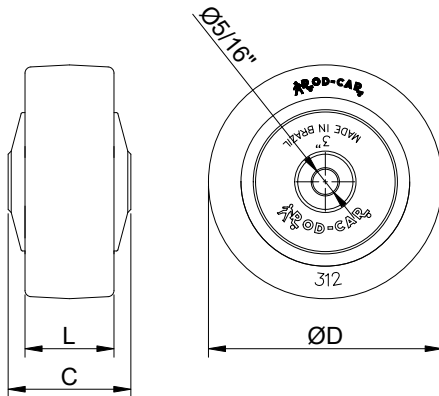


## RODA

Roda com revestimento e núcleo de polipropileno injetado, mancal com furo passante e calota de proteção. Usado para cargas leves e moderadas. Resistente a óleos, graxas solventes, sais e produtos químicos.



## DIMENSÕES DA RODA



## DADOS TÉCNICO

|                                |                        |
|--------------------------------|------------------------|
| Capacidade de carga (Kg) :     | 90                     |
| Revestimento :                 | Polipropileno injetado |
| Núcleo :                       | Polipropileno injetado |
| Tipo de mancal :               | Furo passante          |
| Largura "L" (mm) :             | 32                     |
| Diâmetro "ØD" (mm) :           | 75                     |
| Diâmetro int. do furo (mm) :   | Ø5/16" (7,94mm)        |
| Comprimento do cubo "C" (mm) : | 38                     |
| Temperatura de trabalho (C°) : | - 20° a 70°            |
| Dureza da banda de rodagem :   | 75 shore D             |
| Peso aproximado (Kg) :         | 0,12                   |