

**FERRAGEM**

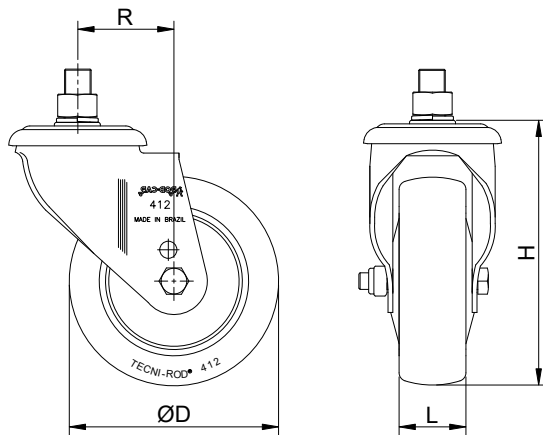
Rodízio giratório, linha leve, construído em chapa de aço estampado e zincado, com espiga de fixação. Indicado para aplicações de cargas leves e moderadas com tração manual.

**RODA**

Roda com revestimento e núcleo de nylon injetado, mancal com bucha de nylon e calota de proteção. Usado para cargas leves e moderadas. Resistente a derivados de petróleo, sais e alguns ácidos.



**DIMENSÕES DO RODÍZIO**



**DADOS TÉCNICO**

|                                |                |
|--------------------------------|----------------|
| Capacidade de carga (Kg) :     | 170            |
| Revestimento :                 | Nylon injetado |
| Núcleo :                       | Nylon injetado |
| Tipo de mancal :               | Bucha de nylon |
| Altura "H" (mm) :              | 128            |
| Largura "L" (mm) :             | 32             |
| Diâmetro "ØD" (mm) :           | 100            |
| Temperatura de trabalho (C°) : | - 40° a 110°   |
| Raio de giro "R" (mm) :        | 42             |
| Dureza da banda de rodagem :   | 75 shore D     |
| Peso aproximado (Kg) :         | 0,64           |
| Tipo de fixação :              | Espiga         |
| Dimensões da espiga (mm) :     | Ø1/2"x25mm     |

**DIMENSÕES DO PARAFUSO DE FIXAÇÃO**

