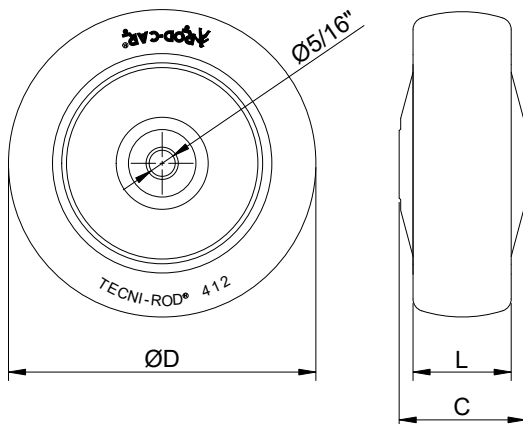


## RODA

Roda com revestimento de nylon injetado, núcleo de polipropileno, mancal com bucha de nylon e calota de proteção. Usado para cargas leves e moderadas. Resistente a derivados de petróleo, sais e alguns ácidos.



## DIMENSÕES DA RODA



## DADOS TÉCNICO

Capacidade de carga (Kg) :	125
Revestimento :	Nylon injetado
Núcleo :	Polipropileno injetado
Tipo de mancal :	Bucha de nylon
Largura "L" (mm) :	32
Diâmetro "ØD" (mm) :	100
Diâmetro int. do furo (mm) :	Ø5/16" (7,94mm)
Comprimento do cubo "C" (mm) :	38
Temperatura de trabalho (C°) :	- 20° a 70°
Dureza da banda de rodagem :	75 shore D
Peso aproximado (Kg) :	0,21