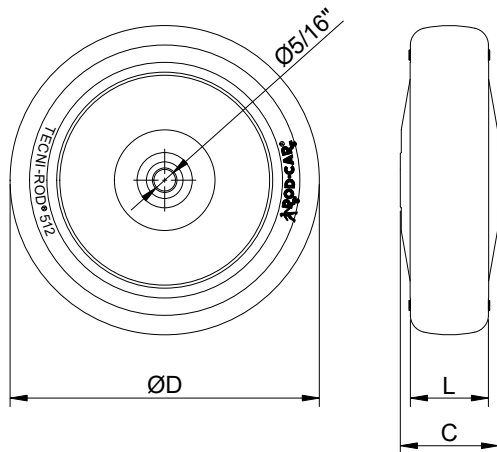


## RODA

Roda de borracha soft, com núcleo de polipropileno, mancal com rolamento esférico e calota de proteção. Usada para cargas leves e moderadas. Silenciosas, não marcam e nem danificam o piso. Resistentes a impactos, óleos, graxas e umidade.



## DIMENSÕES DA RODA



## DADOS TÉCNICO

Capacidade de carga (Kg) :	125
Revestimento :	Borracha soft injetada
Núcleo :	Polipropileno injetado
Tipo de mancal :	Rolamento esférico
Largura "L" (mm) :	32
Diâmetro "ØD" (mm) :	125
Diâmetro int. do furo (mm) :	Ø5/16" (7,94mm)
Comprimento do cubo "C" (mm) :	38
Temperatura de trabalho (C°) :	- 20° a 50°
Dureza da banda de rodagem :	65 shore A
Peso aproximado (Kg) :	0,27